

ПОРЯДОК ПРОВЕДЕНИЯ ПУСКОНАЛАДОЧНЫХ РАБОТ УСТАНОВКИ УМЯГЧЕНИЯ ПЕРИОДИЧЕСКОГО ДЕЙСТВИЯ ТИПА «КАБИНЕТ» ЁЛКА.WSC-1,5-RX-(SC)

1 ПРИОБРЕСТИ 2 МЕШКА ТАБЛЕТИРОВАННОЙ СОЛИ (1 МЕШОК 25 КГ)

2 ЗАСЫПАТЬ В БАК - СОЛЕРАСТВОРИТЕЛЬ 12,5 КГ ТАБЛЕТИРОВАННОЙ СОЛИ (14 см)

3 ЗАПОЛНИТЬ БАК - СОЛЕРАСТВОРИТЕЛЬ ВОДОЙ В ОБЪЕМЕ 40 Л

4 ВЫДЕРЖАТЬ ВРЕМЯ ПРИГОТОВЛЕНИЯ КОНЦЕНТРИРОВАННОГО РАСТВОРА СОЛИ НЕ МЕНЕЕ 8 Ч. ЕСЛИ НЕТ ВРЕМЕНИ, ТЩАТЕЛЬНО РУКОЙ ПЕРЕМЕШАТЬ СОЛЬ В БАКЕ НЕ МЕНЕЕ 5 МИН

5 ОТКРЫТЬ ШАРОВЫЙ КРАН V1 И ВЕНТИЛЬ V5 Рис.1

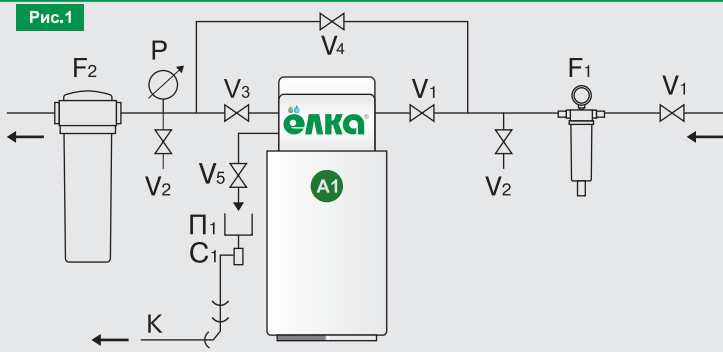


Схема обвязки установки умягчения периодического действия Ёлка.WSC-1,5-Rx-(SC)

V1 - шаровый кран, F1*- фильтр грубой очистки с манометром, V2 - пробоотборный кран, A1 - Ёлка.WSC-1,5-Rx-(SC), V3 - вентиль настройки номинального расхода, V4 - вентиль регулировки жесткости, V5 - вентиль настройки промывного расхода, P - манометр, F2 - картриджный фильтр тонкой очистки, П1**- приемная воронка с разрывом струи, С1**- гидравлический затвор, К - безнапорная канализация.

Примечания:

*) если используется фильтр F1 без манометра, то перед A1 необходимо предусмотреть манометр P;
 **) элементы П1, С1 целесообразно заменить на трап соответствующей пропускной способности.

6 С ПОМОЩЬЮ ВЕНТИЛЯ V5 УСТАНОВИТЬ ТРЕБУЕМОЕ ЗНАЧЕНИЕ ПРОМЫВНОГО РАСХОДА 0,6 М³/Ч. ПРИ ПРОВЕДЕНИИ 1-ГО ЭТАПА РЕГЕНЕРАЦИИ «ОБРАТНАЯ ПРОМЫВКА» ОПРЕДЕЛИТЬ ФАКТИЧЕСКОЕ ЗНАЧЕНИЕ ПРОМЫВНОГО РАСХОДА (ТРЕБУЕМЫЙ ПРОМЫВНОЙ РАСХОД 0,6 М³/Ч). ВЕЛИЧИНУ РАСХОДА СЛЕДУЕТ ОПРЕДЕЛЯТЬ ЛИБО ПО ВОДОМЕРУ, УСТАНОВЛЕННОМУ ПЕРЕД УСТАНОВКОЙ ВОДОПОДГОТОВКИ, ЛИБО ОБЪЕМНЫМ СПОСОБОМ ПУТЕМ ЗАМЕРА ВРЕМЕНИ НАПОЛНЕНИЯ ЁМКОСТИ ИЗВЕСТНОГО ОБЪЕМА ПРОМЫВНОЙ ВОДОЙ.



Пример

$$Q = \frac{W_2 - W_1}{\Delta t} \times 3,6; \text{ M}^3/\text{ч}; \quad Q = \frac{6 - 3}{18} \times 3,6 = 0,6 \text{ M}^3/\text{ч}$$

ПРИ ПРАВИЛЬНО НАСТРОЕННОМ РЕЖИМЕ ОБРАТНОЙ ПРОМЫВКИ ЗНАЧЕНИЕ ПРОМЫВНОГО РАСХОДА, СБРАСЫВАЕМОГО В КАНАЛИЗАЦИЮ, ДОЛЖНО БЫТЬ НЕ МЕНЕЕ 0,6 М³/Ч, А ДАВЛЕНИЕ НА ВХОДЕ В УСТАНОВКУ — НЕ МЕНЕЕ 2,5 АТМ. ЕСЛИ ХОТЯ БЫ ОДНО ИЗ ЭТИХ УСЛОВИЙ НЕ СОБЛЮДАЕТСЯ, НЕОБХОДИМО ПРОВЕСТИ МЕРОПРИЯТИЯ ПО УВЕЛИЧЕНИЮ ДАВЛЕНИЯ ВОДЫ НА ВВОДЕ В ЗДАНИЕ. ПОСЛЕ УСТАНОВЛЕНИЯ ТРЕБУЕМОЙ ВЕЛИЧИНЫ РАСХОДА ЗАФИКСИРОВАТЬ (СНЯТЬ МАХОВИК, ОПЛОМБИРОВАТЬ И Т. П.) ПОЛОЖЕНИЕ ВЕНТИЛЯ V5

7 ВКЛЮЧИТЬ УПРАВЛЯЮЩИЙ КЛАПАН В ЭЛЕКТРИЧЕСКУЮ СЕТЬ

ВАЖНО: ЕСЛИ НА ЭКРАНЕ СВЕТИТСЯ ЭТОТ СИМВОЛ, ЭТО ЗНАЧИТ КЛАВИАТУРА ЗАБЛОКИРОВАНА.

ДЛЯ РАЗБЛОКИРОВКИ НЕОБХОДИМО НАЖАТЬ И УДЕРЖИВАТЬ КЛАВИШИ НАЖАТЫМИ В ТЕЧЕНИЕ 5 СЕКУНД. ЕСЛИ КЛАВИАТУРА НЕ ИСПОЛЬЗОВАЛАСЬ В ТЕЧЕНИЕ ОДНОЙ МИНУТЫ, ОНА БУДЕТ ЗАБЛОКИРОВАНА АВТОМАТИЧЕСКИ. ДЛЯ СНЯТИЯ БЛОКИРОВКИ НАЖМИТЕ И УДЕРЖИВАЙТЕ ЭТИ КЛАВИШИ В ТЕЧЕНИЕ 5 СЕКУНД.

НЕ ДОЛЖЕН ГОРЕТЬ ЭТОТ ЗНАК. ЕСЛИ ЗНАК ГОРИТ, ТО НЕОБХОДИМО НАЖИМАТЬ КЛАВИШУ до появления бегущей полоски динамического дисплея.

8 ПОЛНОСТЬЮ ОТКРЫТЬ ПРОБООТБОРНЫЙ КРАН V2 ПОСЛЕ УСТАНОВКИ УМЯГЧЕНИЯ. С ПОМОЩЬЮ ВЕНТИЛЯ V3 УСТАНОВИТЬ ТРЕБУЕМОЕ ЗНАЧЕНИЕ НОМИНАЛЬНОГО РАСХОДА 1,2 М³/Ч (АНАЛОГИЧНО РЕГУЛИРОВАНИЮ ПРОМЫВНОГО РАСХОДА). ЗАФИКСИРОВАТЬ ПОЛОЖЕНИЕ ВЕНТИЛЯ V3

9 ЗАПРОГРАММИРОВАТЬ УПРАВЛЯЮЩИЙ КЛАПАН СОГЛАСНО ИНСТРУКЦИИ ПО НАСТРОЙКЕ УПРАВЛЯЮЩЕГО КЛАПАНА. ЗАПИСАТЬ ВЫСТАВЛЕННОЕ ЗНАЧЕНИЕ РЕСУРСА В ОКНЕ M³

ЗАПУСТИТЬ ПРОЦЕСС ПРИНУДИТЕЛЬНОЙ РЕГЕНЕРАЦИИ. ЕСЛИ НА ЭКРАНЕ СВЕТИТСЯ ЭТОТ СИМВОЛ, ЗНАЧИТ КЛАВИАТУРА ЗАБЛОКИРОВАНА.

ДЛЯ РАЗБЛОКИРОВКИ НЕОБХОДИМО НАЖАТЬ И УДЕРЖИВАТЬ КЛАВИШИ НАЖАТЫМИ В ТЕЧЕНИЕ 5 СЕКУНД, ЕСЛИ КЛАВИАТУРА НЕ ИСПОЛЬЗОВАЛАСЬ В ТЕЧЕНИЕ ОДНОЙ МИНУТЫ, ОНА БУДЕТ ЗАБЛОКИРОВАНА АВТОМАТИЧЕСКИ. ДЛЯ СНЯТИЯ БЛОКИРОВКИ НАЖМИТЕ И УДЕРЖИВАЙТЕ ЭТИ КЛАВИШИ В ТЕЧЕНИЕ 5 СЕКУНД.

ВАЖНО: НЕ ДОЛЖЕН ГОРЕТЬ ЭТОТ ЗНАК. ЕСЛИ ЗНАК ГОРИТ, ТО НЕОБХОДИМО НАЖИМАТЬ КЛАВИШУ до появления бегущей полоски динамического дисплея.

НАЖАТЬ ЭТУ КНОПКУ ДЛЯ НАЧАЛА ПРИНУДИТЕЛЬНОЙ РЕГЕНЕРАЦИИ, НА ДИСПЛЕЕ ПОЯВИТСЯ НОМЕР СТАДИИ РЕГЕНЕРАЦИИ И НАЧНЕТСЯ ОБРАТНЫЙ ОТСЧЕТ ВРЕМЕНИ

10 ПО ОКОНЧАНИИ ПРОЦЕССА РЕГЕНЕРАЦИИ ОТОБРАТЬ ИЗ ПРОБООТБОРНЫХ КРАНОВ V2 ПРОБЫ ИСХОДНОЙ И ОЧИЩЕННОЙ ВОДЫ И, ИСПОЛЬЗУЯ ТЕСТ-НАБОР «ЖЕСТКОСТЬ-Т», ОПРЕДЕЛИТЬ ЖЕСТКОСТЬ ОБЩУЮ ИСХОДНОЙ И УМЯГЧЕННОЙ ВОДЫ. ПРИ ПРАВИЛЬНО ПРОВЕДЕННОЙ НАСТРОЙКЕ УСТАНОВКИ ВОДОПОДГОТОВКИ И ЖЕСТКОСТИ ИСХОДНОЙ ВОДЫ НЕ БОЛЕЕ 15°Ж ЖЕСТКОСТЬ ОБЩАЯ УМЯГЧЕННОЙ ВОДЫ ДОЛЖНА БЫТЬ НЕ БОЛЕЕ 0,5°Ж

11 ПОСЛЕ ЗАВЕРШЕНИЯ ПРОЦЕССА РЕГЕНЕРАЦИИ ОТКРЫТЬ СОЛЕВОЙ БАК И ДОСЫПАТЬ ТАБЛЕТИРОВАННУЮ СОЛЬ ДО УРОВНЯ ВОДЫ В СОЛЕВОМ БАКЕ